

KFD ECO MAX 7 3F

Technical data

Version 07/2017

Рабочие параметры

Номинальная тепловая мощность	14 кВт
КПД	71%
Потребление дров	~4,6 кг / ч
Средняя температура дымовых газов на выходе	< 300 °С
Требуемое давление в дымоходе	12 Па
Необходимое количество воздуха для горения	10 м ³ /ч - 1кВт
Мин. сечение решетки приточного воздуха	600 см ²
Минимальное сечение решетки выходящего воздуха	840 см ²

Общая техническая информация

Подключение воздуха для горения	Ø 100 мм
Общий вес	120 кг
Диаметр дымохода	Ø 200 мм

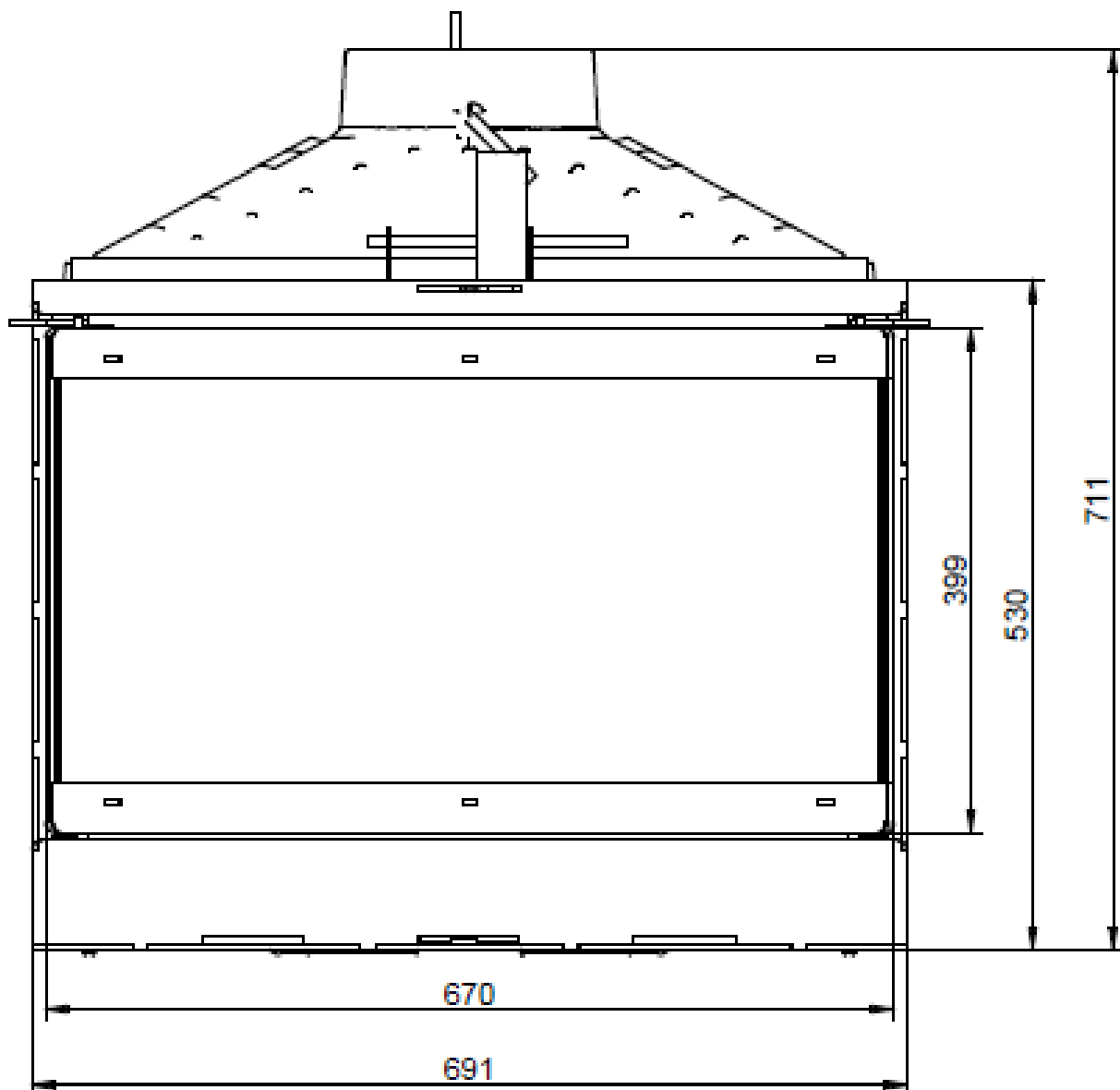


1205 €

+7 (495) 720 18 10 / +7 (905) 581 93 24

ПН-СБ 09:00 - 20:00

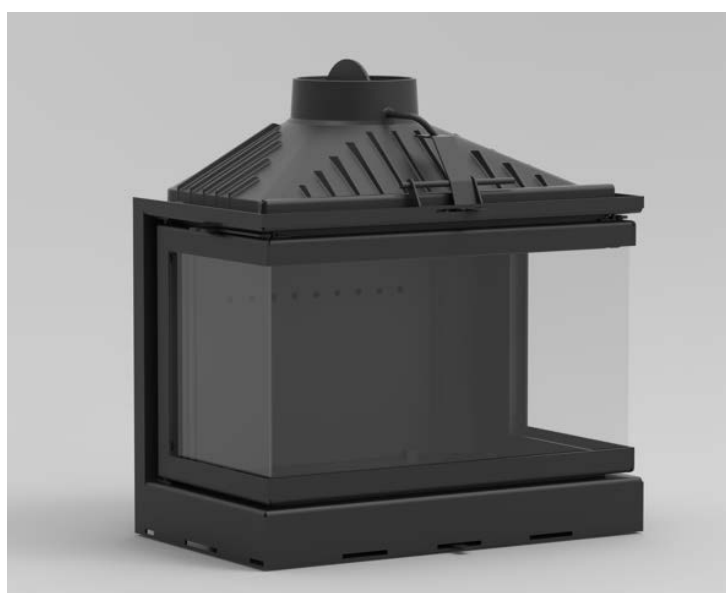
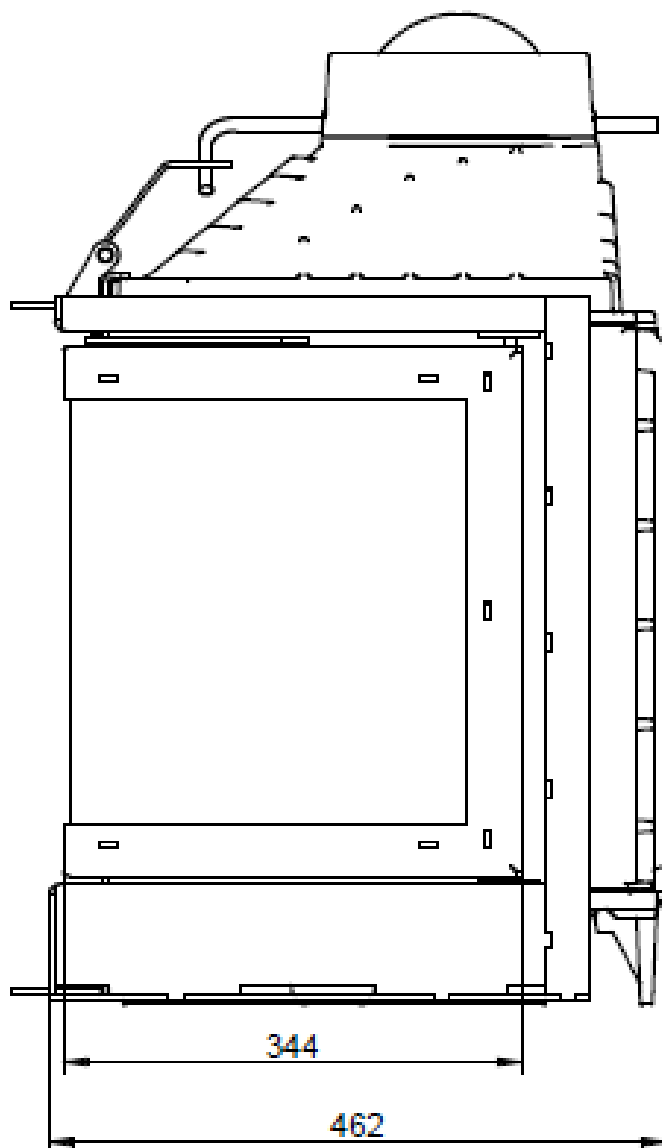
Московская область, Красногорский район, село Ильинское, ул. Ленина, дом 30, "Ильинский дворик" info@kam.in



+7 (495) 720 18 10 / +7 (905) 581 93 24

ПН-СБ 09:00 - 20:00

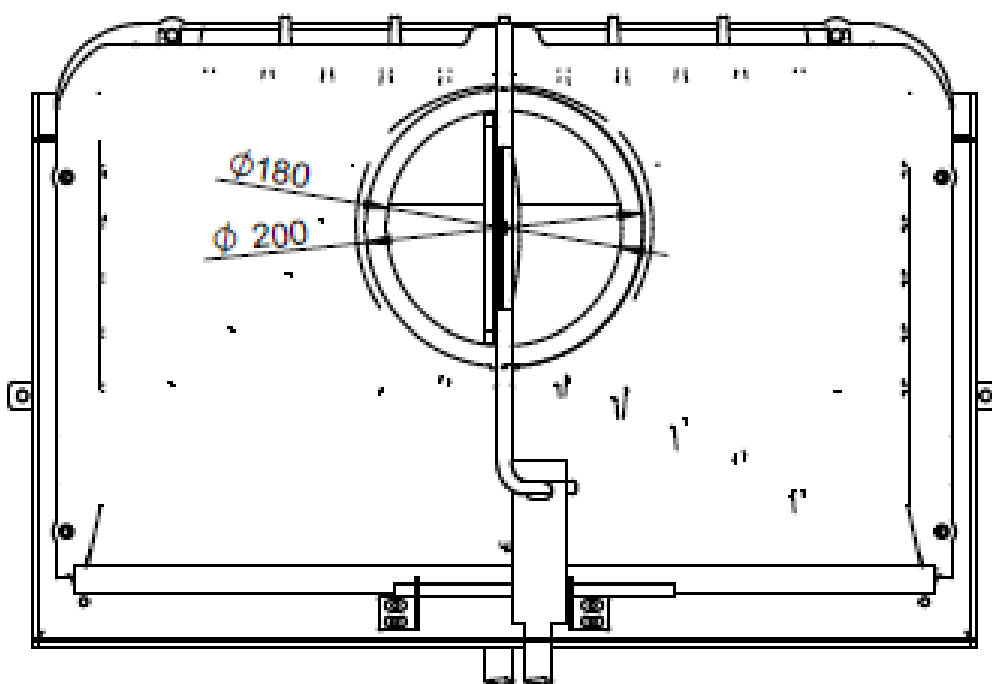
Московская область, Красногорский район, село Ильинское, ул. Ленина, дом 30, "Ильинский дворик" info@kam.in



+7 (495) 720 18 10 / +7 (905) 581 93 24

ПН-СБ 09:00 - 20:00

Московская область, Красногорский район, село Ильинское, ул. Ленина, дом 30, "Ильинский дворик" info@kam.in



+7 (495) 720 18 10 / +7 (905) 581 93 24

ПН-СБ 09:00 - 20:00

Московская область, Красногорский район, село Ильинское,
ул. Ленина, дом 30, "Ильинский дворик" info@kam.in