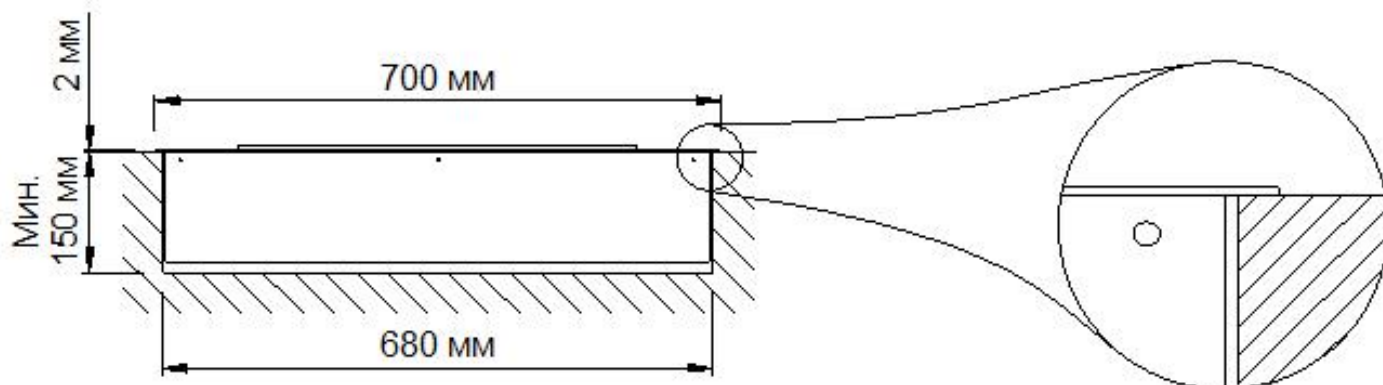
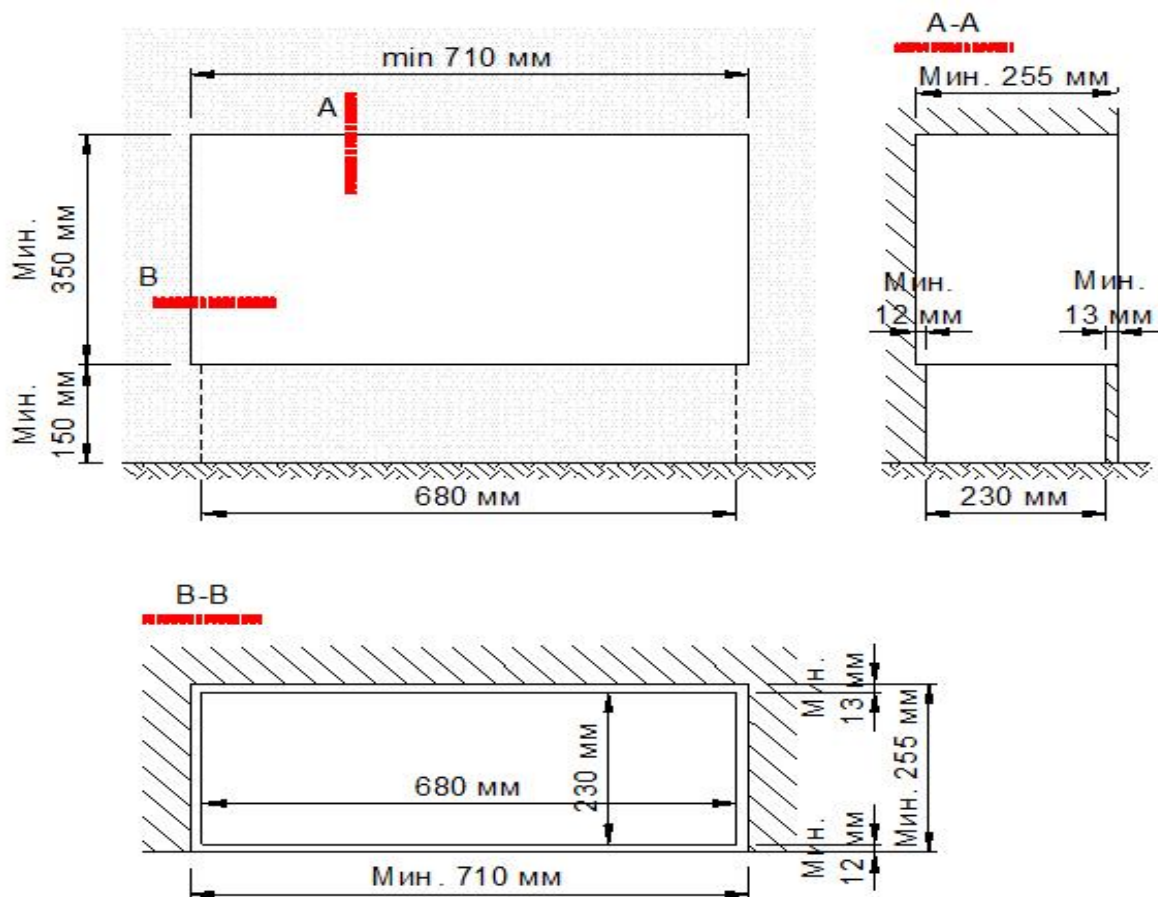


- не допускается использование топки перед установкой в нишу.

Как самому изготовить нишу для камина.



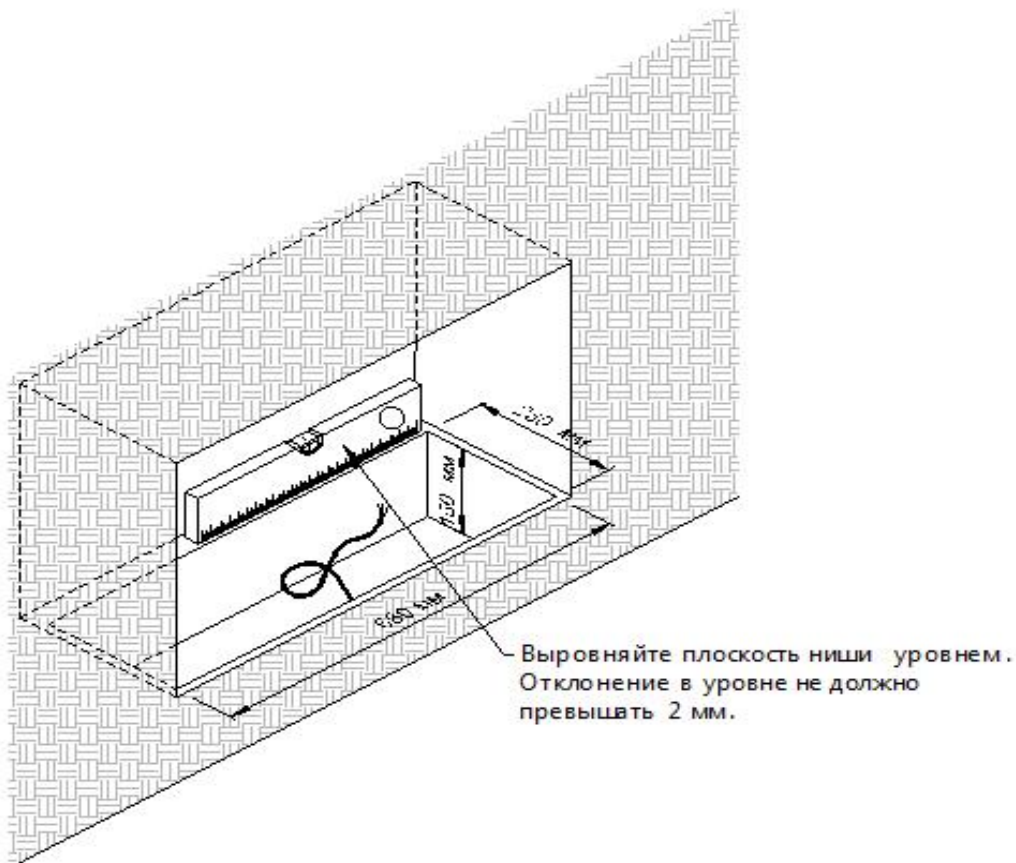
Сделайте нишу для топки в соответствии с нижеприведенной диаграммой. При этом плоскость, на которую Вы собираетесь уложить топку, должна быть выверена уровнем, так как в последующем Вы не сможете отрегулировать положение топки.



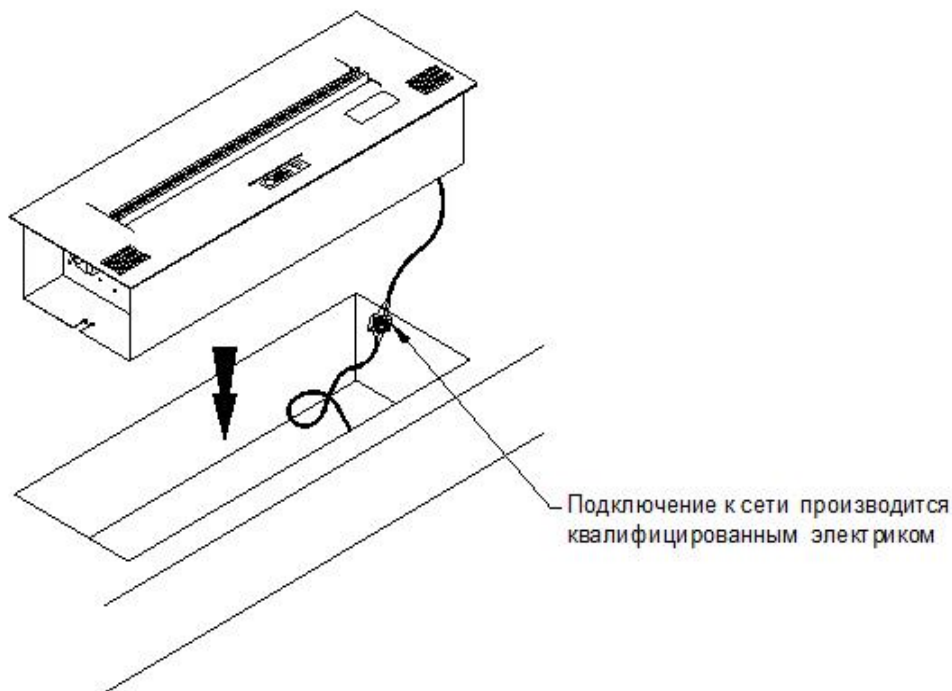
Официальный дистрибьютор Planika в России
тел. 8 (495) 236 72 75, 8 (800) 100 93 73 (звонок по России бесплатный)

www.planika.ru www.bioflame.ru

Разница по высоте между концами топки не должна превышать 2 мм. В противном случае возможно нарушение режима работы топки, и это, в худшем случае, может привести к утечке горячей жидкости Fanola® и пожароопасной ситуации.




Затем доведенный к корпусу кабель подключите к соединительному блоку на конце кабеля питания. Подключение к сети должен производить квалифицированный электрик. Подключенный к электросети компонент топки "А" необходимо установить в подготовленной нише.



Официальный дистрибьютор Planika в России
тел. 8 (495) 236 72 75, 8 (800) 100 93 73 (звонок по России бесплатный)

www.planika.ru www.bioflame.ru

ВНИМАНИЕ!

- Проверьте правильность установки изделия и ознакомьтесь с прилагаемой к нему инструкции по эксплуатации.
- Не заполняйте топливную емкость и не включайте топку, предварительно не изучив инструкции по эксплуатации.
- Если в будущем возникнет необходимость извлечь топку из ниши, подождите пока горячая жидкость полностью не выгорит, и на дисплее не высветится  , затем отключите топку от источника питания и извлеките ее из ниши.
- Храните данную инструкцию по монтажу в течение всего срока службы топки.