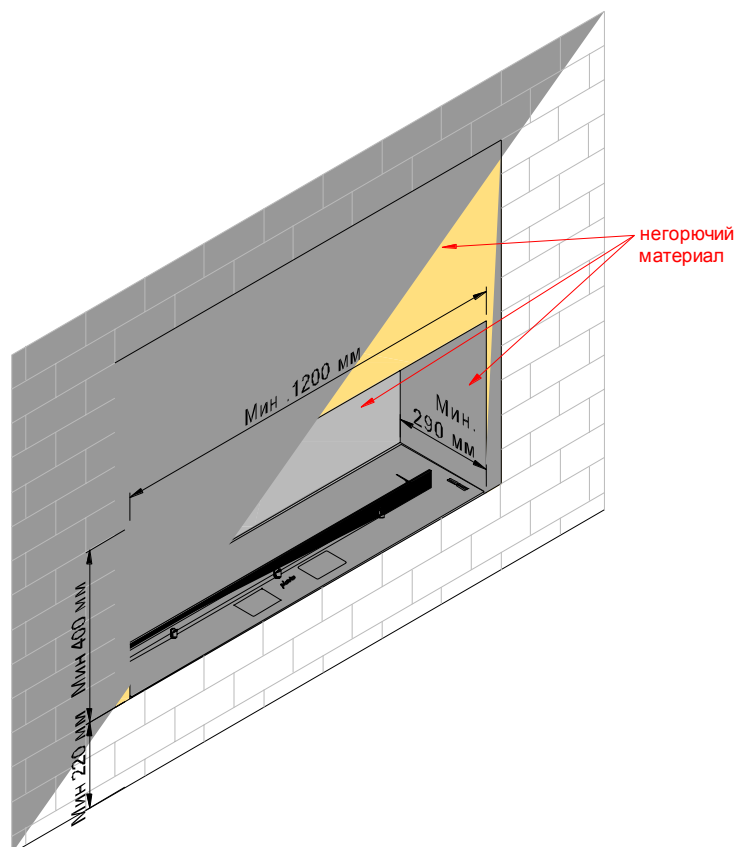


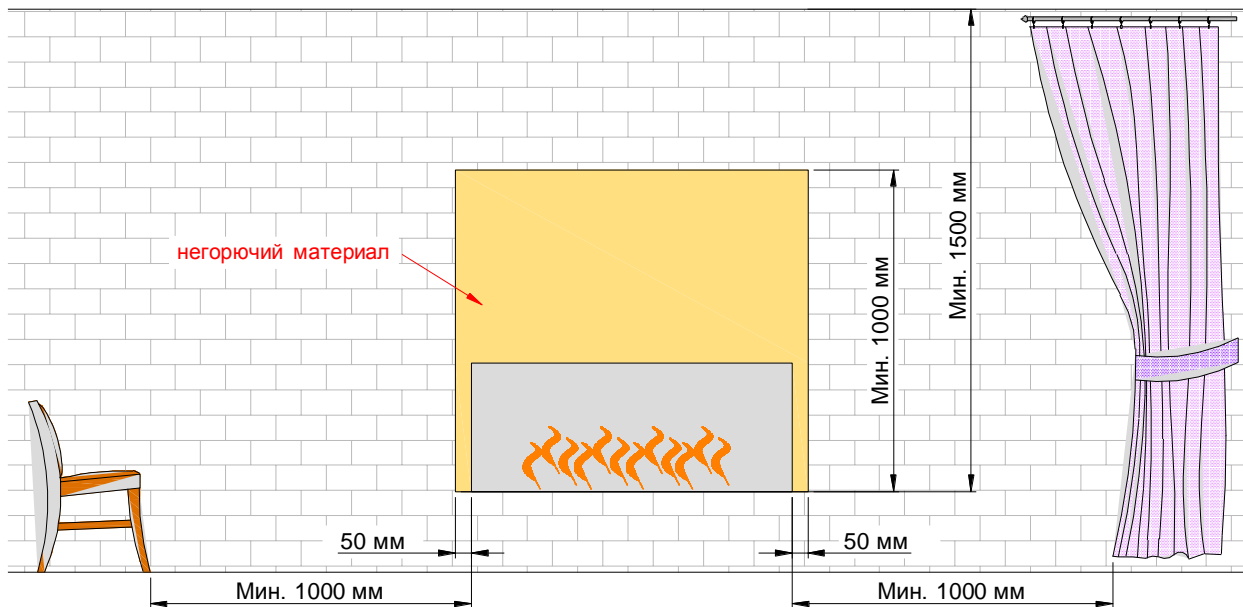
УСТАНОВКА

Внимание! Если планируется управлять биокамином с помощью изделий с возможностью подключения к сети WIFI (напр., смартфона или планшета), необходимо ознакомиться с **Инструкцией по настройке модуля для работы с WiFi и «Умным домом»** перед установлением биокамина в нише.

- Элементы конструкции над топкой должны быть изготовлены из невоспламеняющихся материалов.
- Ниша под горелкой должна быть плотной и герметичной.

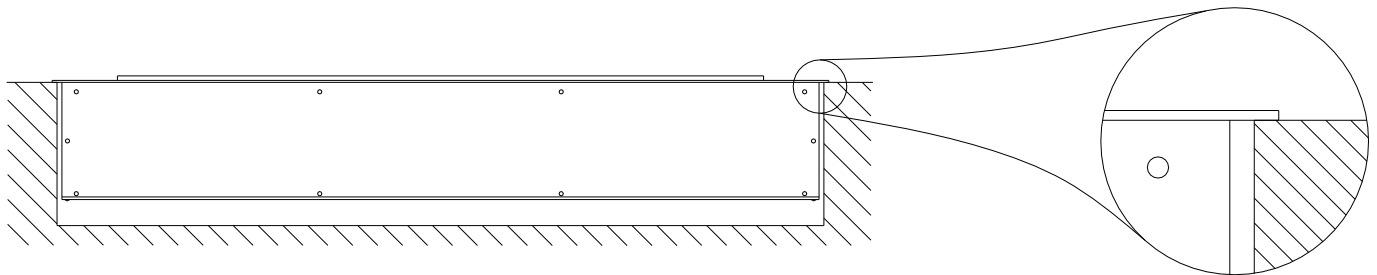


В целях обеспечения пожарной безопасности, в непосредственном контакте и в радиусе 1 м вокруг биокамина не должны находиться какие-либо легковоспламеняющиеся предметы. Planika также не рекомендует размещение предметов над биокамином, чувствительных к высоким температурам, поскольку это может значительно сократить срок их эксплуатации. Planika не несет ответственности за любой ущерб предметов над биокамином, возникший в результате высоких температур.

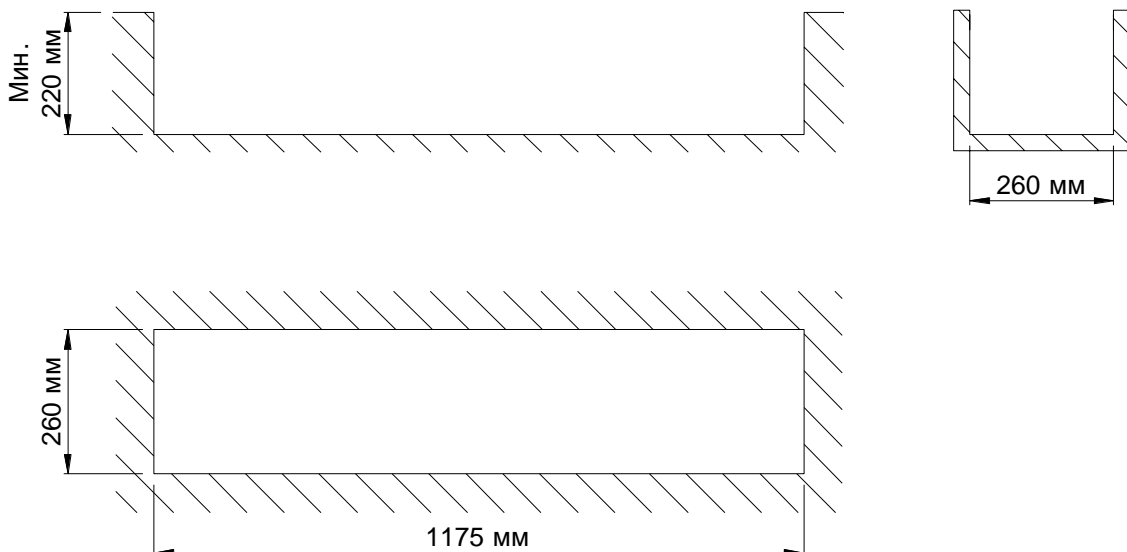


- к нише необходимо довести кабель (не натягивать) мин. $3 \times 1,5 \text{ мм}^2$, питающее напряжение 230 В, 50 Гц для подключения изделия к электросети.
- если над топкой будет установлена крышка, то она должна быть изготовлена из невоспламеняющихся материалов, а минимальное расстояние крышки от желоба пламени должно составлять 40 см
- не разрешается использовать изделие не установленное в нише.

Способ самостоятельного изготовления корпуса для изделия.

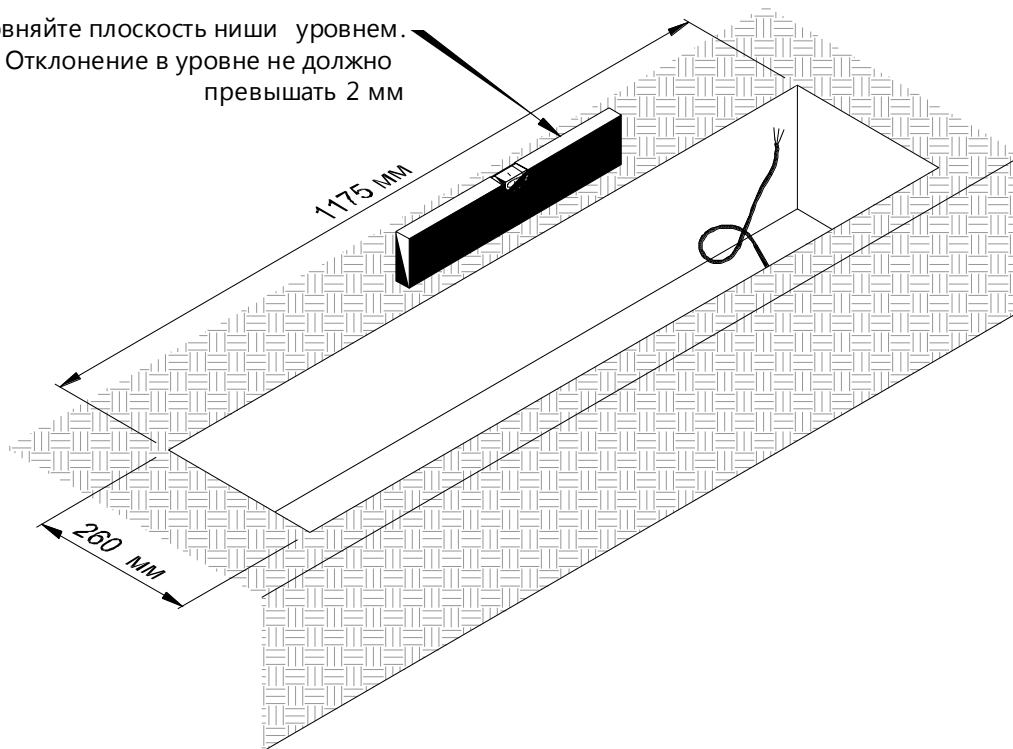



Необходимо изготовить нишу под изделие согласно ниже указанным рисунками. При этом плоскость, на которой будет установлен камин должна быть сделана по уровню, так как в последующем Вы не сможете отрегулировать положение вставки.

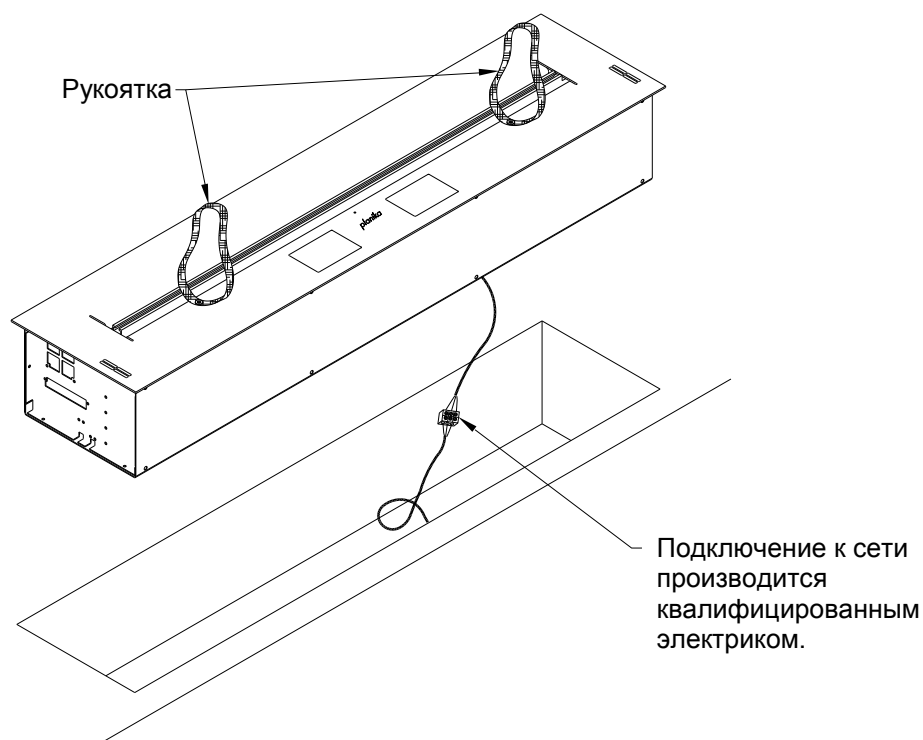


Разница по уровню между концами топки не должна превышать 2 мм. Установка камина не по уровню может привести к нарушению режима работы топки, а это, в худшем случае, может привести к утечке горючей жидкости Fanola® и возникновению пожароопасной ситуации.

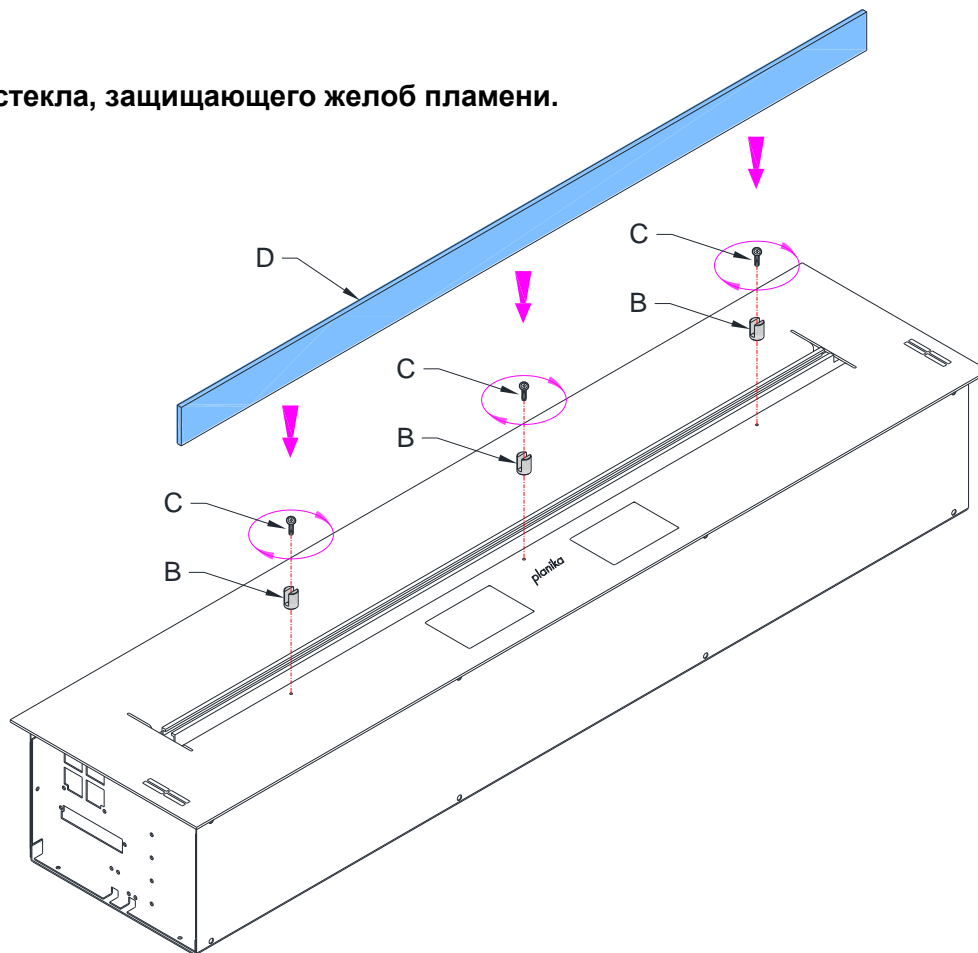
Выровняйте плоскость ниши уровнем.
Отклонение в уровне не должно превышать 2 мм



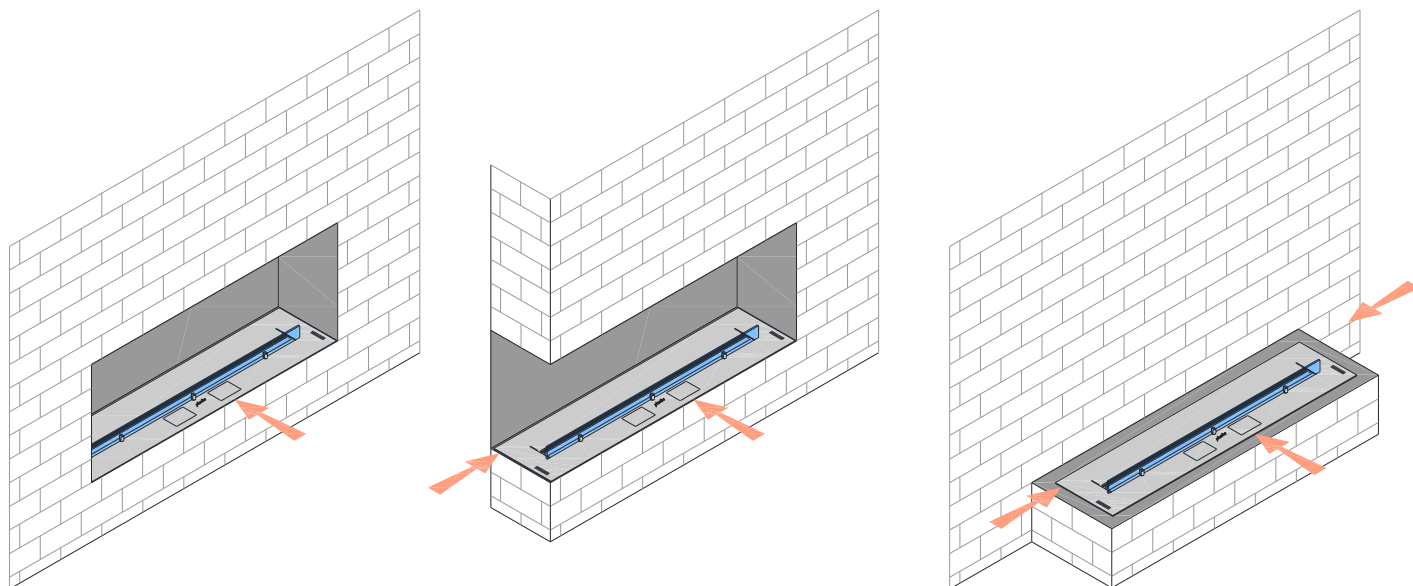
Подведенный к нише кабель необходимо подключить к соединительному блоку на конце кабеля питания. Подключение к сети должен производить квалифицированный электрик. Если кнопка  светится, значит, что изделие правильно подключено к электросети. Подключенную к электросети топку «А» следует разместить в подготовленную нишу, придерживая за ручки. Ручки следует удалить и не использовать во время эксплуатации устройства. В случае необходимости извлечения устройства из ниши следует повторно установить ручки.



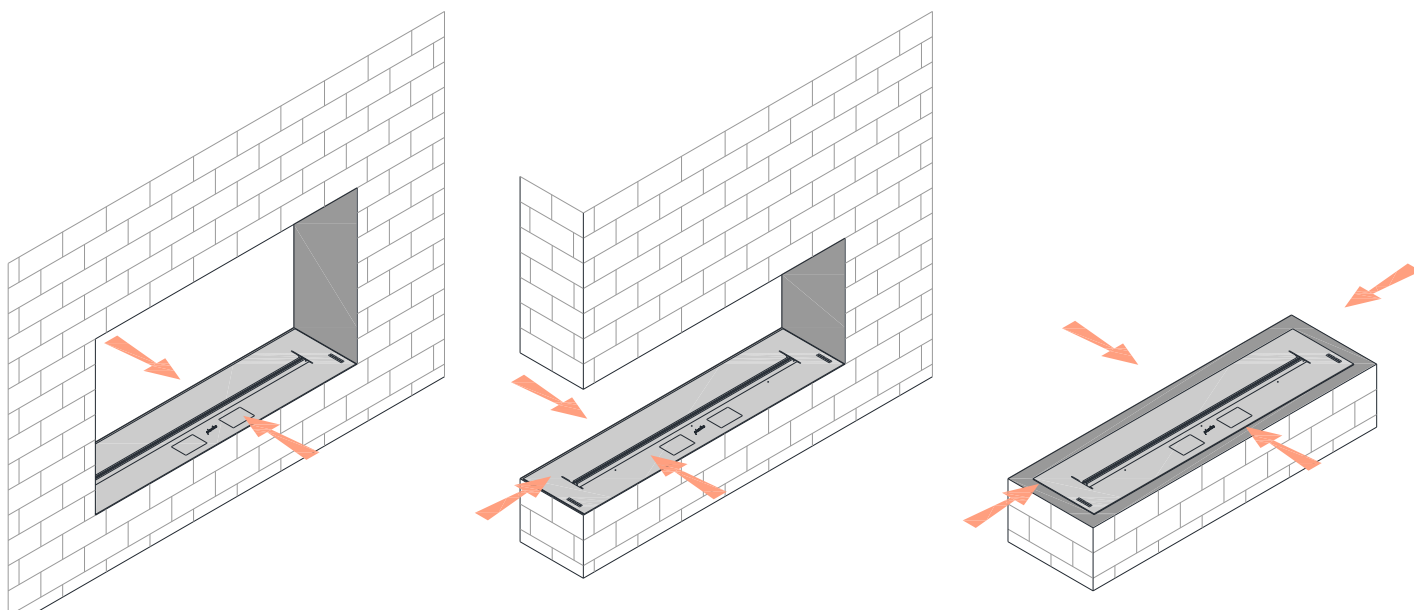
Установка стекла, защищающего желоб пламени.



Стекло, защищающее желоб пламени, необходимо установить в следующих случаях:



Ситуации, в которых запрещено устанавливать стекло перед желобом пламени:



ВНИМАНИЕ!

- После того, как пользователь убедился, что продукт правильно установлен в нише обязательно надо изучить прилагаемую инструкцию по эксплуатации.
- После ознакомления с инструкцией по эксплуатации разрешается наполнить бак топливом и включить изделие.
- Если в будущем возникнет необходимость извлечь топку из ниши, то это будет возможным только после первоначального полного выгорания топлива, когда появится сообщение NO FUEL. Затем необходимо отключить изделие от электросети и извлечь из ниши.
- Храните данную инструкцию по монтажу в течение всего срока службы топки