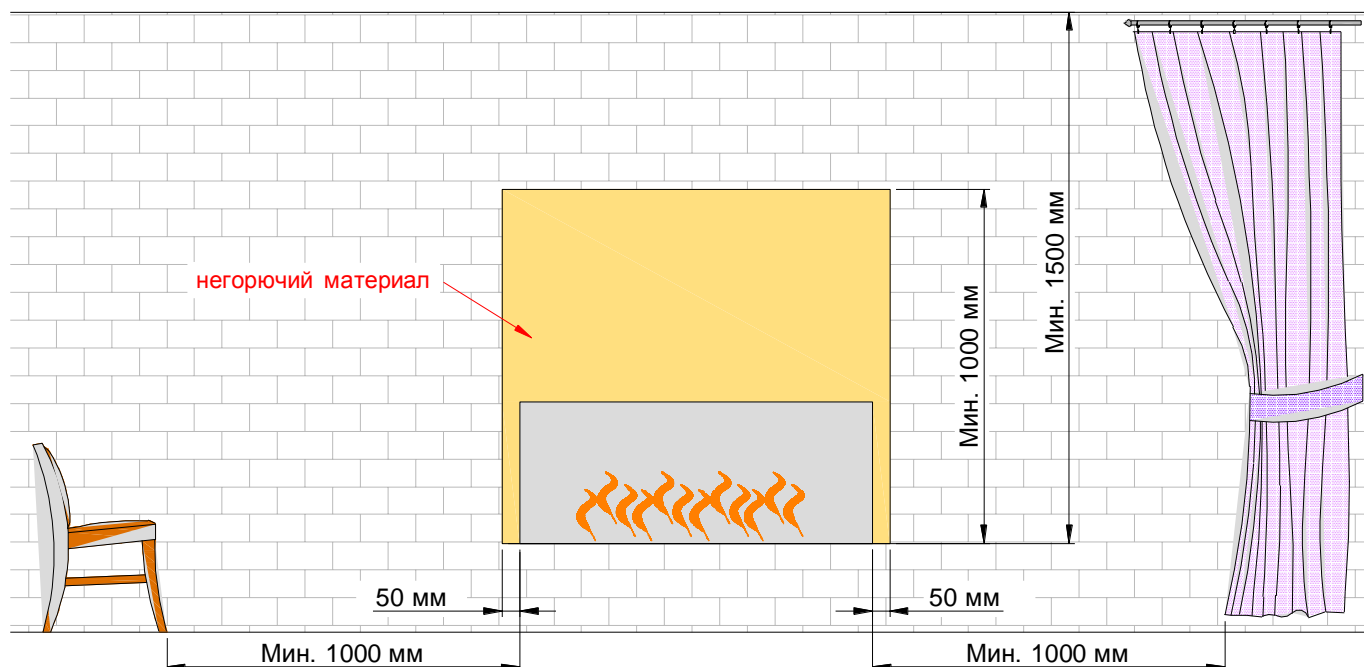
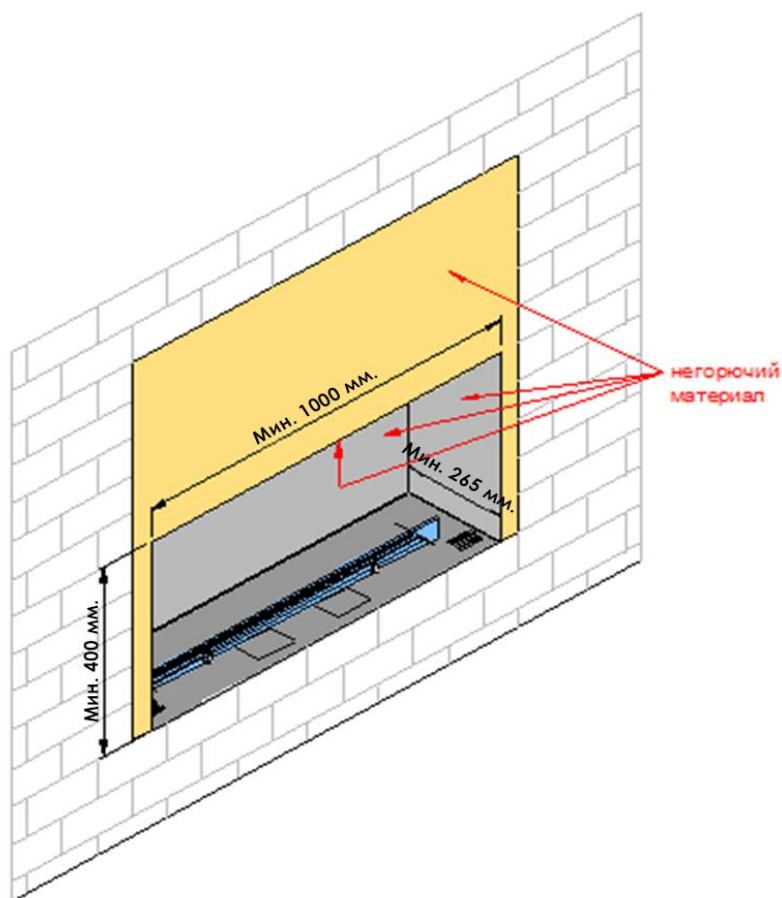




- Нельзя устанавливать изделие в помещениях с кубатурой менее 136 м³ (52 м² с высотой потолка в 2.6 м)
- Нельзя устанавливать изделие в помещениях с сильными сквозняками, рядом с вентиляторами и вентиляционными отверстиями, и т.п.
- Не устанавливать изделие в помещениях, в которых может возникнуть взрывоопасная ситуация, обусловленная наличием в атмосфере паров красок, промышленной пыли и т.п.
- Любые легко воспламеняющиеся предметы должны находиться за пределами изделия в радиусе мин. 1 м. Не устанавливать камин вблизи штор, занавесок и т.п.
- Не подвергать изделие внешним погодным воздействиям. Изделие предназначено для эксплуатации только внутри помещений.
- Не разрешается устанавливать устройство в непосредственной близости к источникам влаги.
- Рядом с изделием должен находиться углекислотный (CO₂) или порошковый огнетушитель.
- Изделие должно быть установлено таким образом, чтобы его легко можно было вынуть для сервиса.
- Помещение, в котором будет установлено изделие, должно оснащаться высокоэффективной вентиляцией для обеспечения полного обмена воздуха как минимум один раз каждый час.
- Нельзя запускать изделие перед его правильной установкой в нише.
- Нельзя заправлять топливный бак перед правильной установкой изделия в нише.

УСТАНОВКА

- Элементы конструкции над топкой должны быть изготовлены из невоспламеняющихся материалов.
- Ниша под горелкой должна быть плотной.



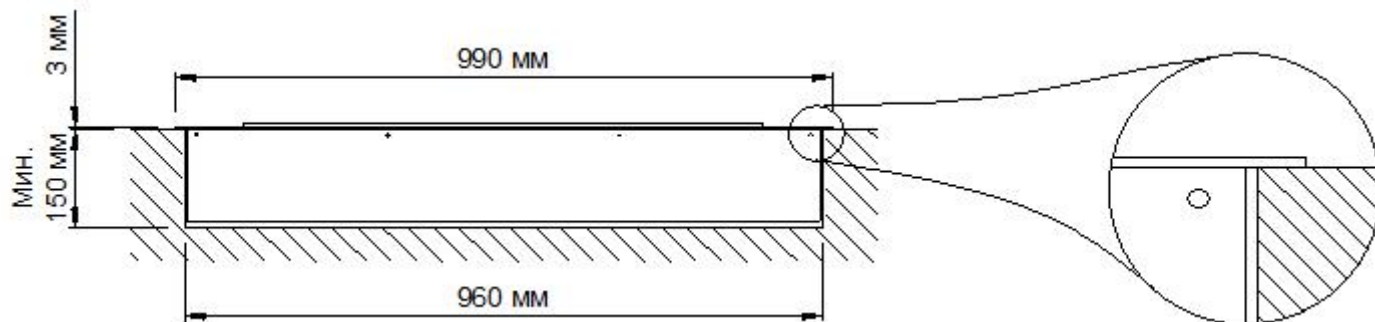
- к нише необходимо довести кабель (не натягивать) мин. $3 \times 0,75 \text{ мм}^2$, с напряжением 230 Вт, 50 Гц для подключения изделия к электросети.
- Если над топкой будет установлена крышка, то она должна быть изготовлена из невоспламеняющихся материалов, а минимальное расстояние крышки от желоба пламени должно составлять 40 см

Официальный дистрибьютор Planika в России
тел. 8 (495) 236 72 75, 8 (800) 100 93 73 (звонок по России бесплатный)

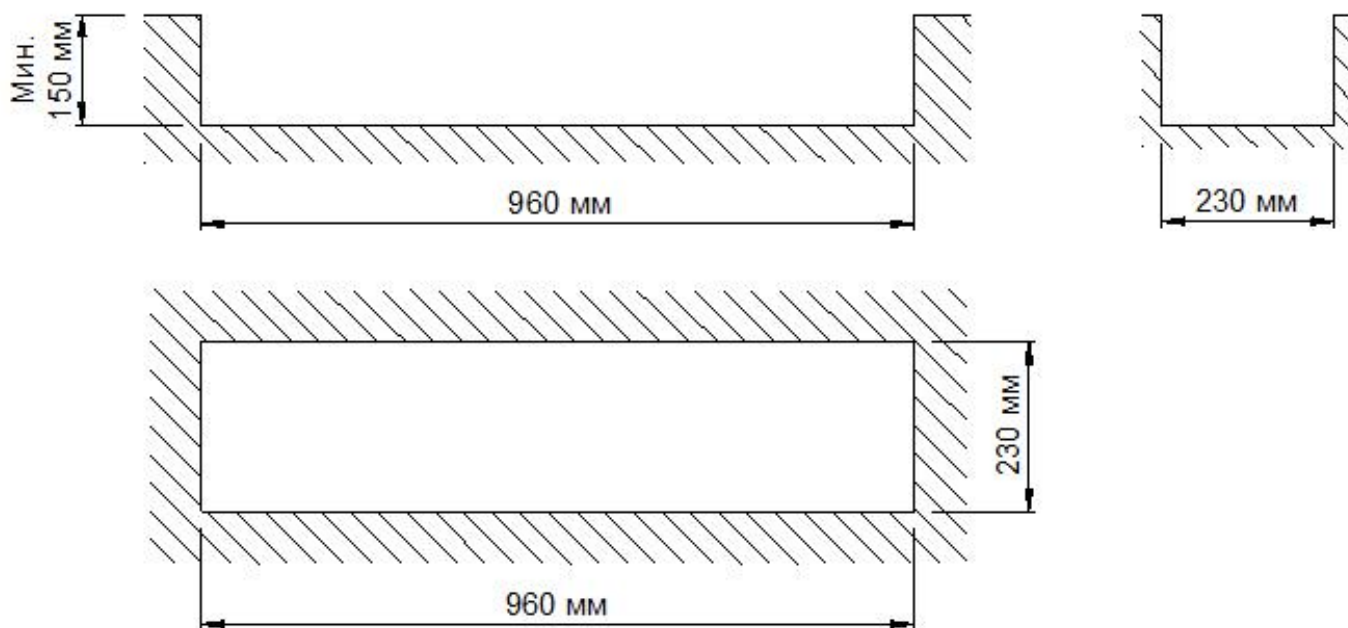
www.planika.ru www.bioflame.ru

- не разрешается использовать изделие не установленное в нише.

Способ самостоятельного изготовления ниши для изделия.



Необходимо изготовить нишу под изделие согласно нижеуказанным рисунками. При этом плоскость, на которой будет установлен камин должна быть сделана по уровню, так как в последующем Вы не сможете отрегулировать положение камина.

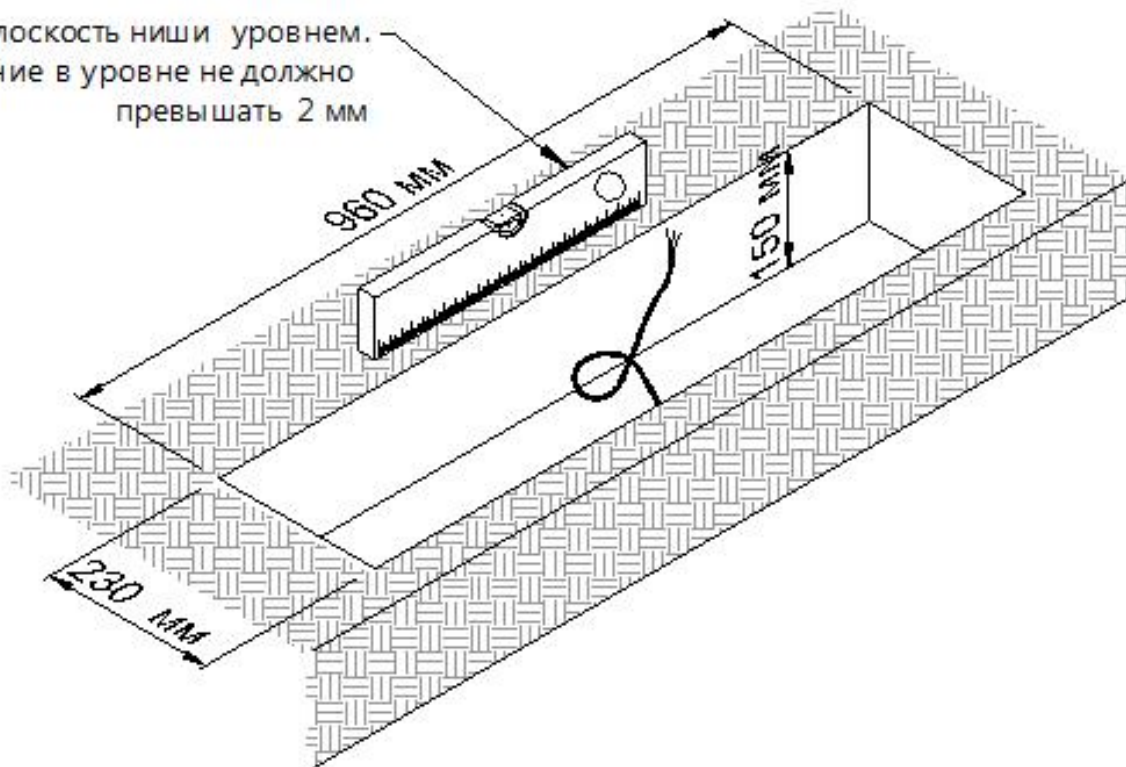


Разница по уровню между концами топки не должна превышать 2 мм. Установка камина не по уровню может привести к нарушению режима работы топки, а это, в худшем случае, может привести к утечке горючей жидкости Fanola® и возникновения пожароопасной ситуации.

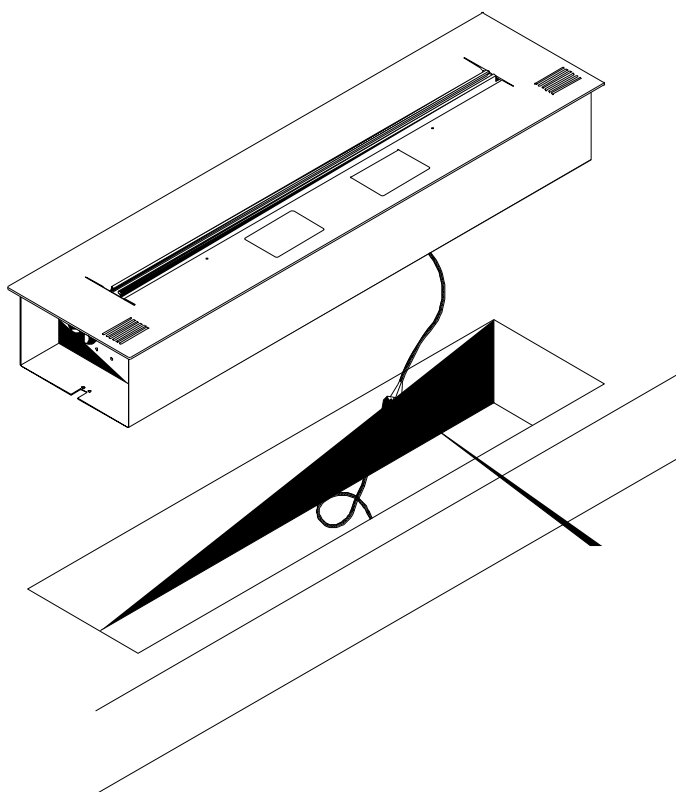
Официальный дистрибьютор Planika в России
тел. 8 (495) 236 72 75, 8 (800) 100 93 73 (звонок по России бесплатный)

www.planika.ru www.bioflame.ru

Выровняйте плоскость ниши уровнем.
Отклонение в уровне не должно
превышать 2 мм



Подведенный к нише кабель необходимо подключить к соединительному блоку на конце кабеля питания. Подключение к сети должен производить квалифицированный электрик. Подключенный к электросети узел топки «А» необходимо установить в подготовленной нише.

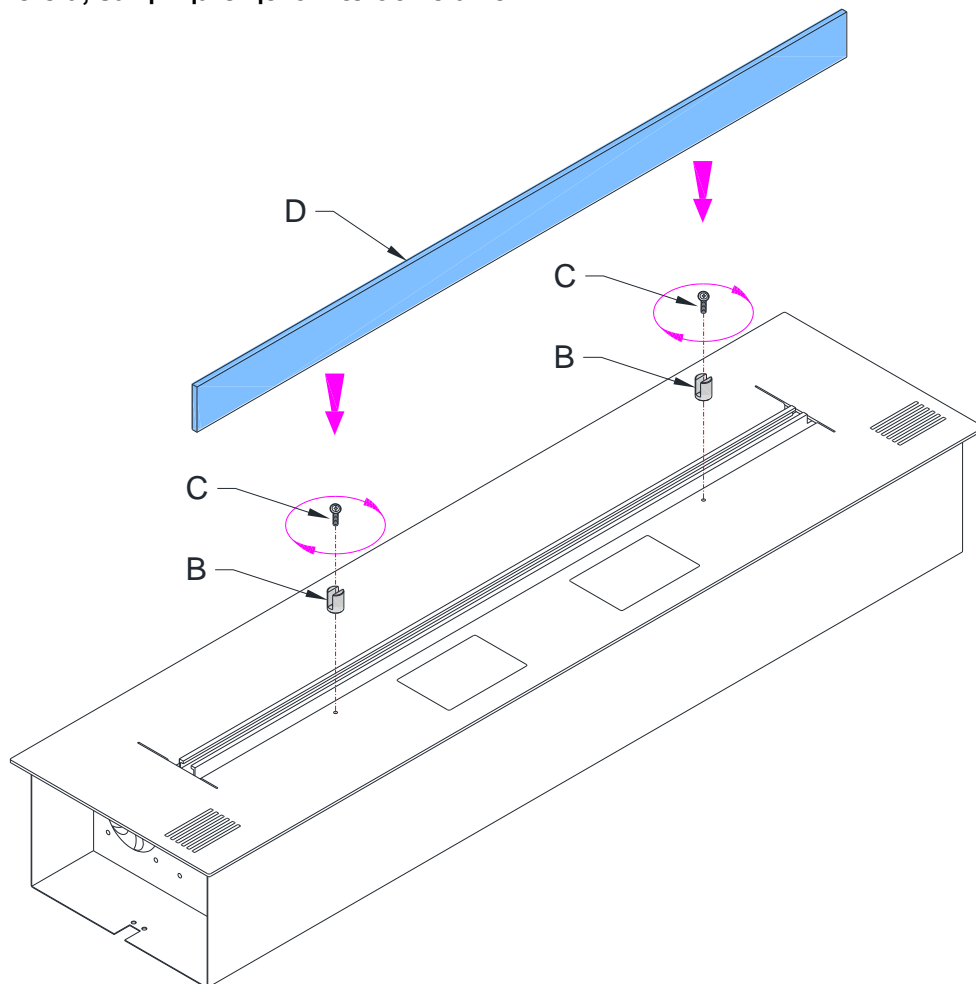


Официальный дистрибьютор Planika в России
тел. 8 (495) 236 72 75, 8 (800) 100 93 73 (звонок по России бесплатный)

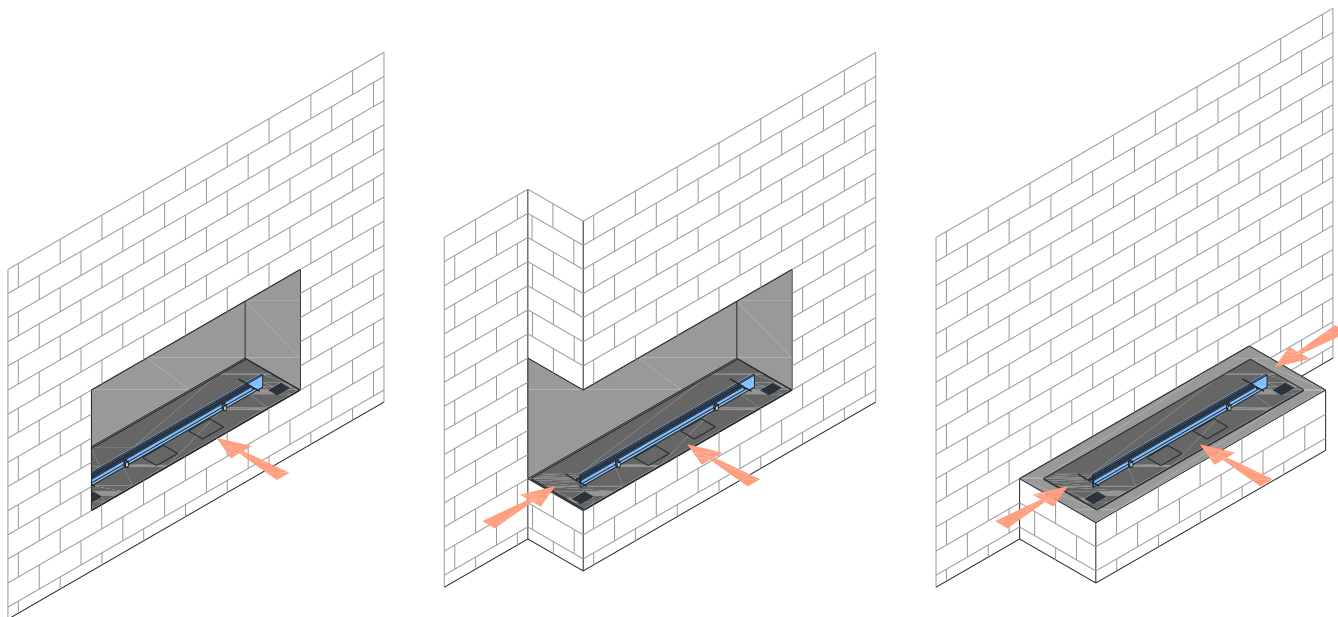
www.planika.ru

www.bioflame.ru

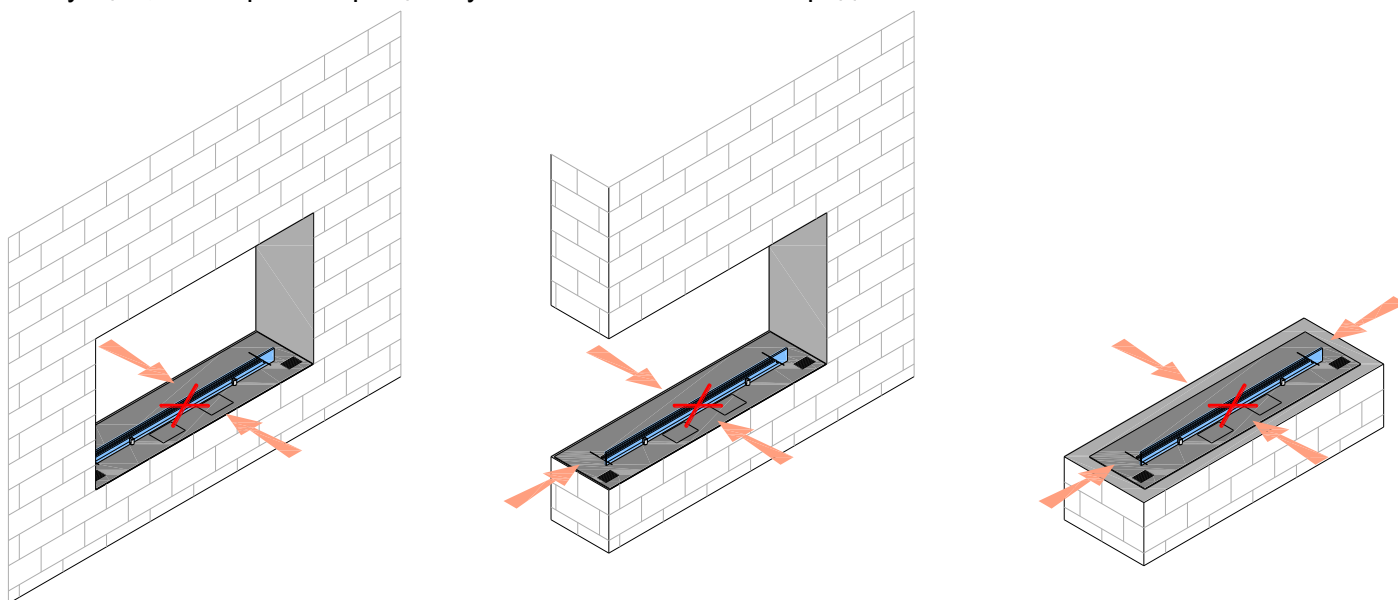
Установка стекла, защищающего желоб пламени.




Стекло, защищающее желоб пламени, необходимо установить в следующих случаях:



Ситуации, в которых запрещено устанавливать стекло перед желобом пламени:



ВНИМАНИЕ!

- Проверьте правильность установки изделия и ознакомьтесь с прилагаемой к ней инструкции по эксплуатации.
- Не заполняйте топливную емкость и не включайте топку, предварительно не изучив инструкции по эксплуатации.
- Если в будущем возникнет необходимость извлечь топку из ниши, подождите пока горячая жидкость полностью не выгорит, и на дисплее не высветится  , затем отключите топку от источника питания и извлеките ее из ниши.
- Храните данную инструкцию по монтажу в течение всего срока службы топки.