

# Каминная топка



- ✓ Самозакрывающаяся дверца, тип A1
- ✓ Возможность менять направление открытия дверцы
- ✓ Чугунный дымосборник, упрощённое соединение с дымоходом
- ✓ Упрощенная регуляция монтажной высоты от пола



Туннельный вариант



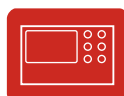
Чугунный дымосборник



Возможность подводки наружного воздуха



Тыльная закладка дров



SMS-автоматика процесса горения



Дымообороты



Турбоконвектор



Теплоаккумулятор



Нагрев воды

призматическое стекло



влево



открытие дверцы

вправо



Модель:

## Pano 55.. s

5545 - H 45 cm

5551 - H 51 cm

5557 - H 57 cm

### Технические данные

Номинальная мощность	kW	7
Средний диапазон мощности (в зависимости от количества дров)	kW	3,3 - 8,7

Регулируемая система чистое стекло «twin air stream»  
Двойная подача воздуха на горение «primary & secondary»

Вес kg 165 - 185

Излучаемая энергия	%	35
Конвекционная теплоотдача	%	65

### Информация для установщиков

в соответствии с DIN EN 13384

Режим горения		открытый, A	закрытый, A1
Скорость дыма на выходе	g/s	16,0	5,9
Температура дыма на патрубке	°C	240	340
Необходимая сила тяги на патрубке	mbar	0,10	0,12
Диаметр воздухозаборника наружного воздуха	mm	180	125

### Эмиссия продуктов сгорания

CO в соотношении к 13 % O <sub>2</sub>	mg/Nm <sup>3</sup>	< 1250
Частички пыли в соотношении к 13 % O <sub>2</sub>	mg/Nm <sup>3</sup>	< 40
КПД	%	79

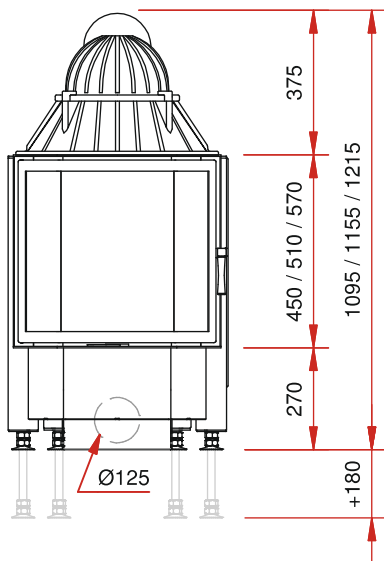
### Испытание в соответствии с DIN EN 13229

Протокол испытаний номер: RRF - 29 06 1075

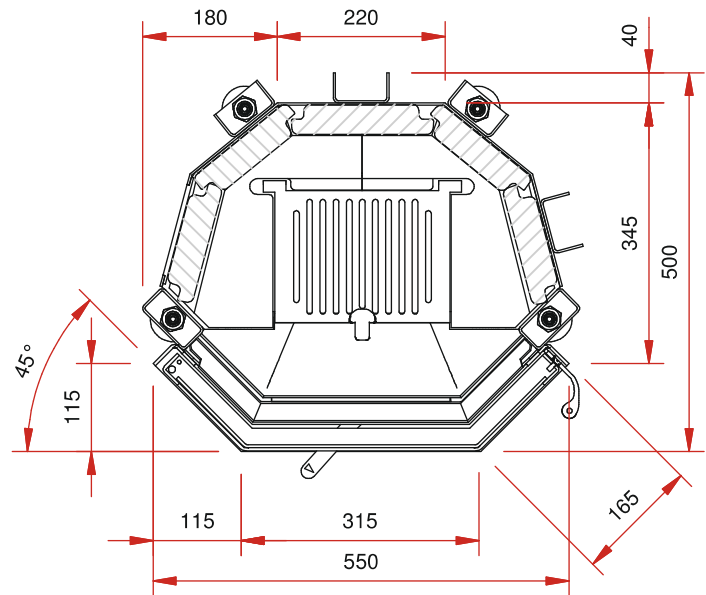
**Schmid**  
Wir machen richtig Feuer

- Каминная топка с призматическим стеклом
- боковое открытие
- Возможность менять направление открытия дверцы
- Ширина дверной рамки 550 mm
- Диаметр патрубка  $\varnothing 180$  mm
- Возможность подводки наружного воздуха  $\varnothing 125$  mm
- Возможность замены футировки через фронтальную часть
- Большой выбор комплектующих и аксессуаров (см. каталог)

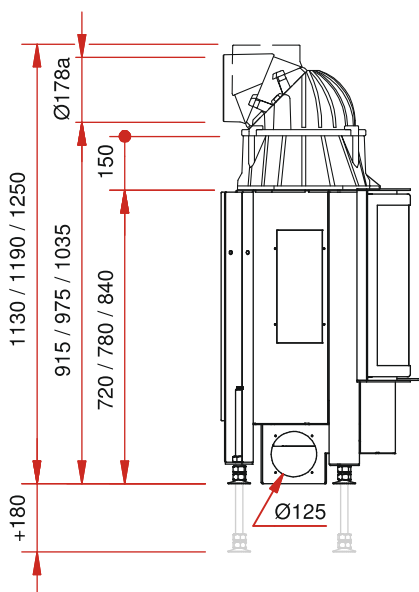
Изображение фронт. М 1:20



Изображение в разрезе М 1:10



Боковое изображение М 1:20



Изображение сверху М 1:10

