

Каминная топка



- ✓ По желанию: самозакрывающаяся дверца, тип А1
- ✓ Чугунный дымосборник, упрощённое соединение с дымоходом
- ✓ Упрощенная регуляция монтажной высоты от пола



Чугунный дымосборник



Возможность подводки наружного воздуха



SMS-автоматика процесса горения

угловое стекло



Дверца топки открывается вверх, а также в сторону для чистки стекла

Модель:

Ekko LR 55(45).. h

55(45)45 - H 45 cm

55(45)51 - H 51 cm

55(45)57 - H 57 cm

Технические данные

Номинальная мощность	kW	7
Средний диапазон мощности (в зависимости от количества дров)	kW	4,3 - 9,1

Регулируемая система чистое стекло «twin air stream»
Двойная подача воздуха на горение «primary & secondary»

Вес	kg	220 - 255
Излучаемая энергия	%	70
Конвекционная теплоотдача	%	30

Информация для установщиков

в соответствии с DIN EN 13384

Режим горения		открытый, закрытый, А	А1
Скорость дыма на выходе	g/s		
Температура дыма на патрубке	°C		
Необходимая сила тяги на патрубке	mbar	8	12
Диаметр воздухозаборника наружного воздуха	mm	180	125

Эмиссия продуктов сгорания

CO в соотношении к 13 % O ₂	mg/Nm ³	in Vorb.
Частицы пыли в соотношении к 13 % O ₂	mg/Nm ³	in Vorb.
КПД	%	79

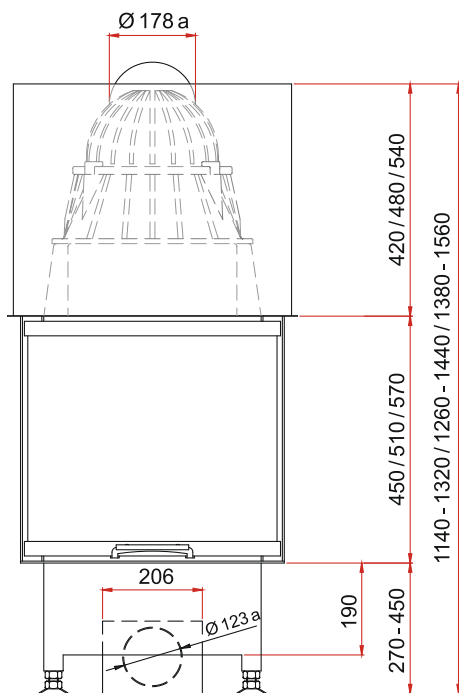
Испытание в соответствии с DIN EN 13229

Протокол испытаний номер:

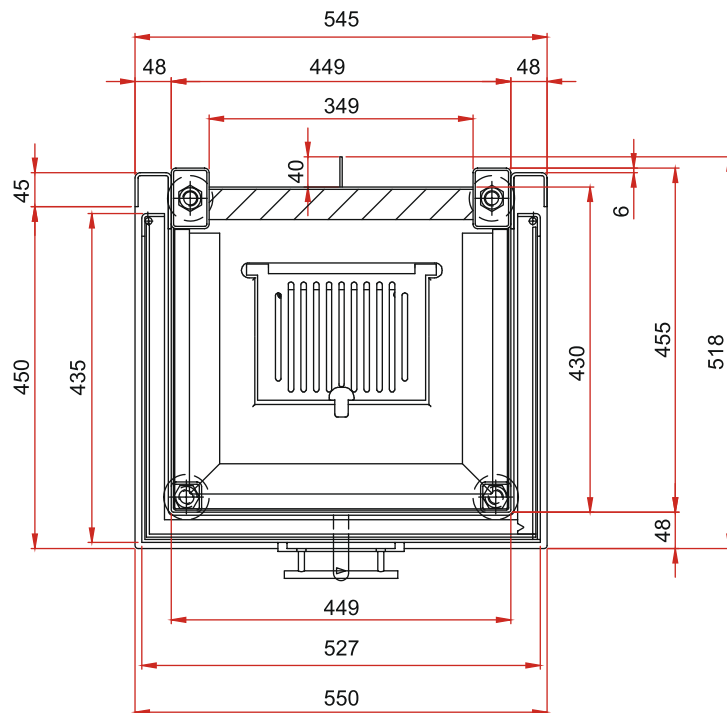
Schmid
Wir machen richtig Feuer

- Трехсторонняя каминная топка
- Дверца открывается вверх
- Ширина фронтальной стороны 550 mm, Ширина боковой стороны 450 mm
- Диаметр патрубка \varnothing 180 mm
- Возможность подводки наружного воздуха \varnothing 125 mm
- Возможность замены футировки через фронтальную часть möglich
- Большой выбор комплектующих и аксессуаров (см. каталог)

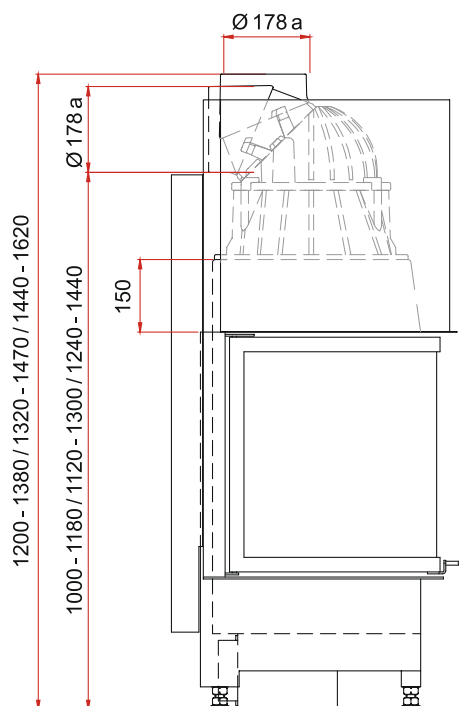
Изображение фронт. М 1:20



Изображение в разрезе М 1:10



Боковое изображение М 1:20



Изображение сверху М 1:10

