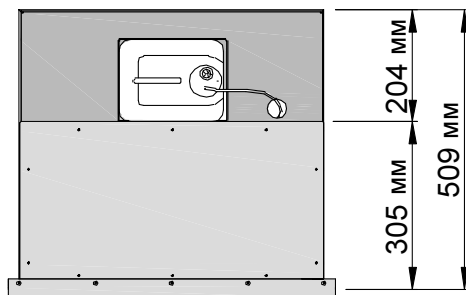
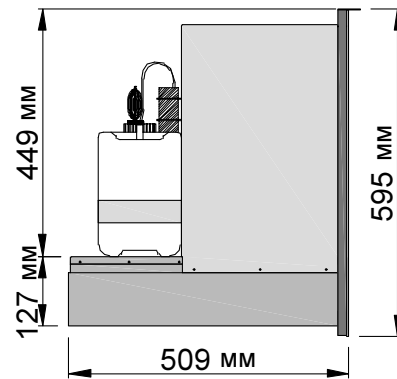
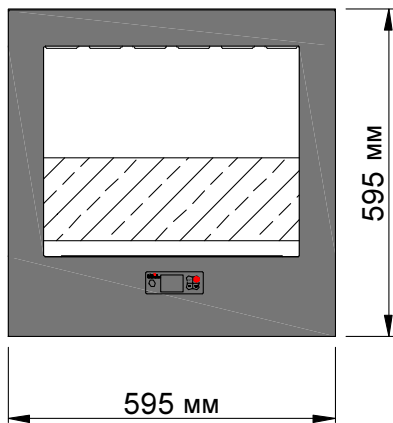
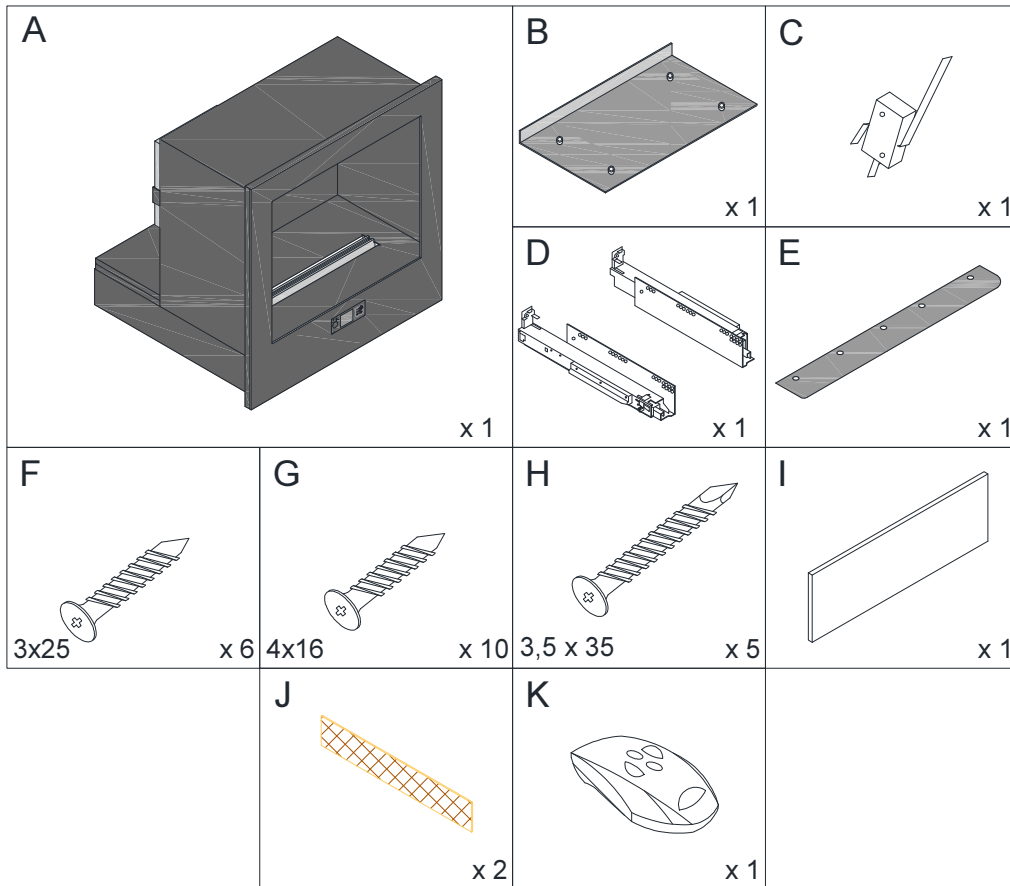


ИНСТРУКЦИЯ ПО МОНТАЖУ *CHILI FIRE*



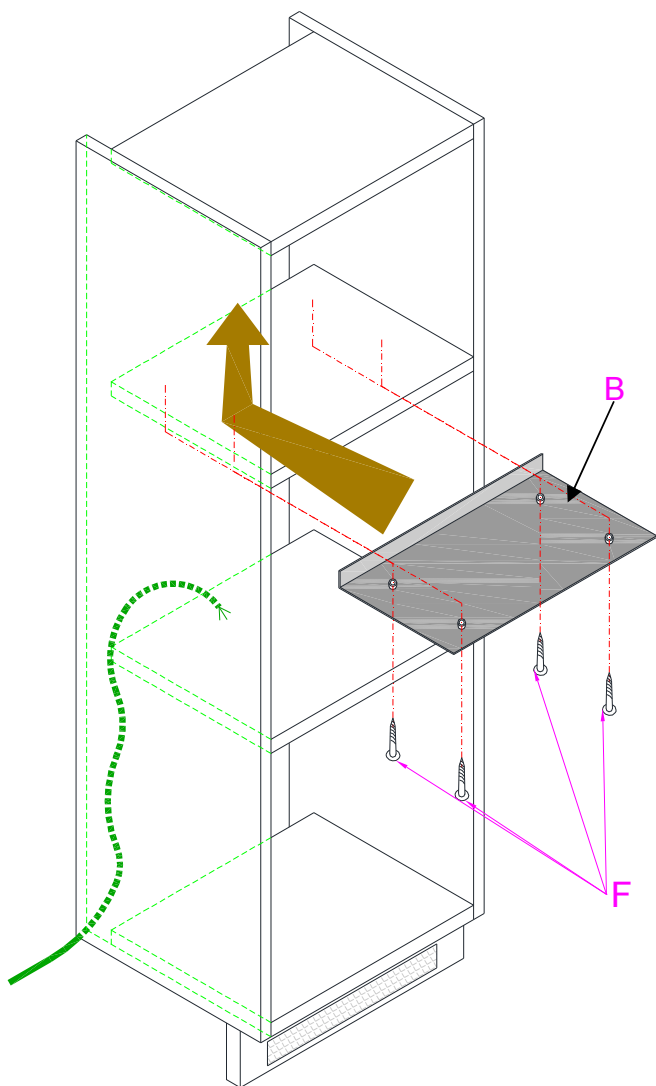


- Нельзя устанавливать изделие в помещениях с кубатурой менее 118 м³ (45 м² с высотой потолка в 2,6 м)
- Нельзя устанавливать изделие в помещениях с сильными сквозняками, рядом с вентиляторами и вентиляционными отверстиями, и т.п.
- Не устанавливать изделие в помещениях, в которых может возникнуть взрывоопасная ситуация, обусловленная наличием в атмосфере паров красок, промышленной пыли и т.п.
- Любые легко воспламеняющиеся предметы должны находиться за пределами изделия в радиусе мин. 1 м. Не устанавливать камин вблизи штор, занавесок и т.п.
- Не подвергать изделие внешним погодным воздействиям. Изделие предназначено для эксплуатации только внутри помещений.
- Не разрешается устанавливать устройство в непосредственной близости к источникам влаги.
- Рядом с изделием должен находиться углекислотный (CO₂) или порошковый огнетушитель.
- Изделие должно быть установлено таким образом, чтобы его легко можно было вынуть для сервиса.
- Помещение, в котором будет установлено изделие, должно оснащаться высокоэффективной вентиляцией для обеспечения полного обмена воздуха как минимум один раз каждый час.
- Нельзя запускать изделие перед его правильной установкой в нише.
- Нельзя заправлять топливный бак перед правильной установкой изделия в нише.
- Если вблизи биокамина Chili Fire будет установлено электрическое устройство, необходимо ознакомиться с условиями монтажа данного устройства и возможностями его монтажа вблизи источника тепла.

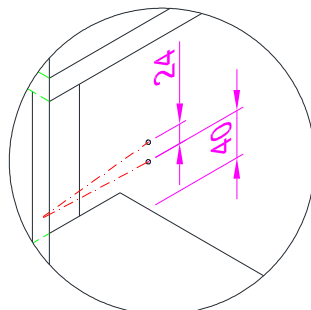
ВНИМАНИЕ!

В целях обеспечения пожарной безопасности, в непосредственном контакте и в радиусе 1 м вокруг биокамина не должны находиться какие-либо легковоспламеняющиеся предметы. Planika также не рекомендует размещение предметов над биокамином, чувствительных к высоким температурам, поскольку это может значительно сократить срок их эксплуатации. Planika не несет ответственности за любой ущерб предметов над биокамином, возникший в результате высоких температур.

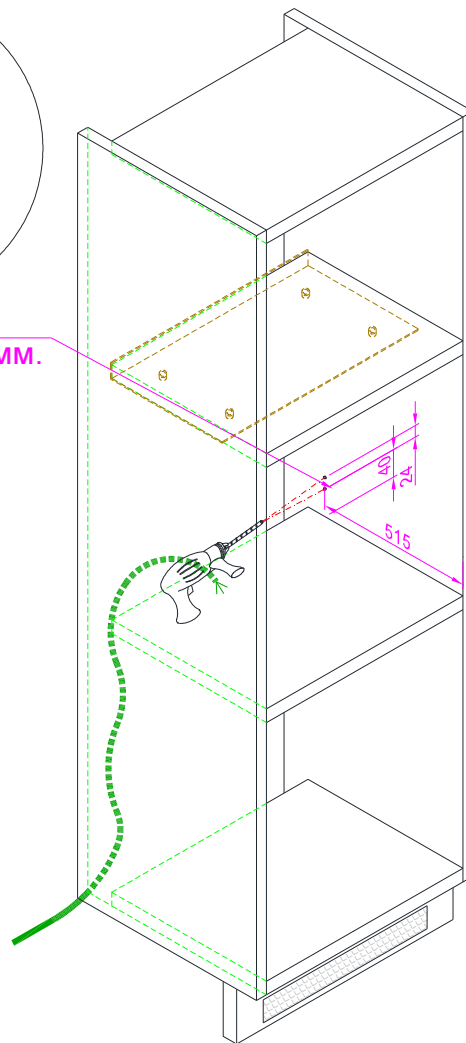
2



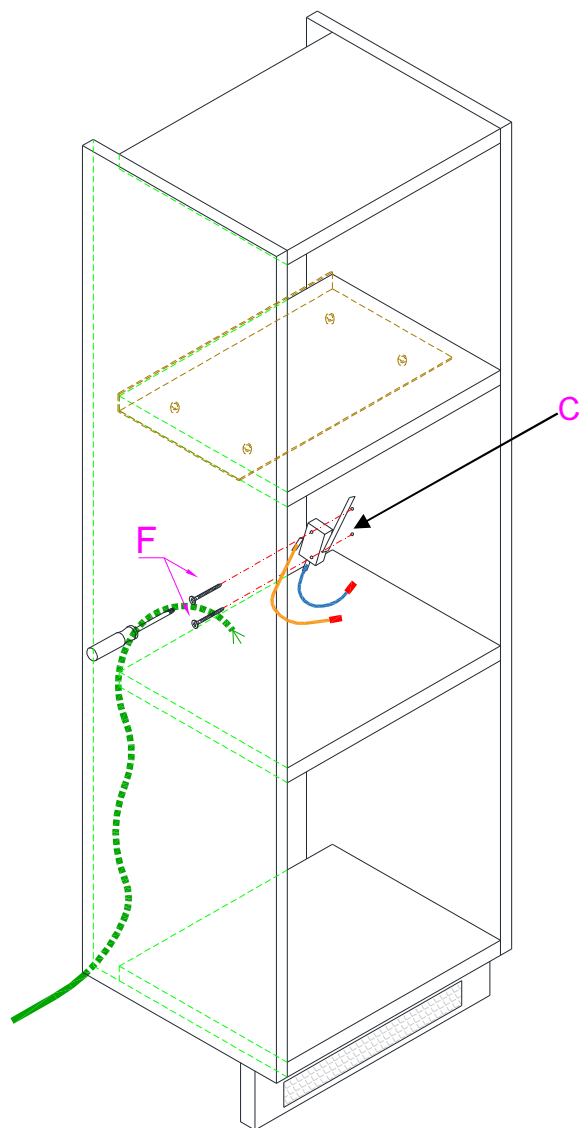
3



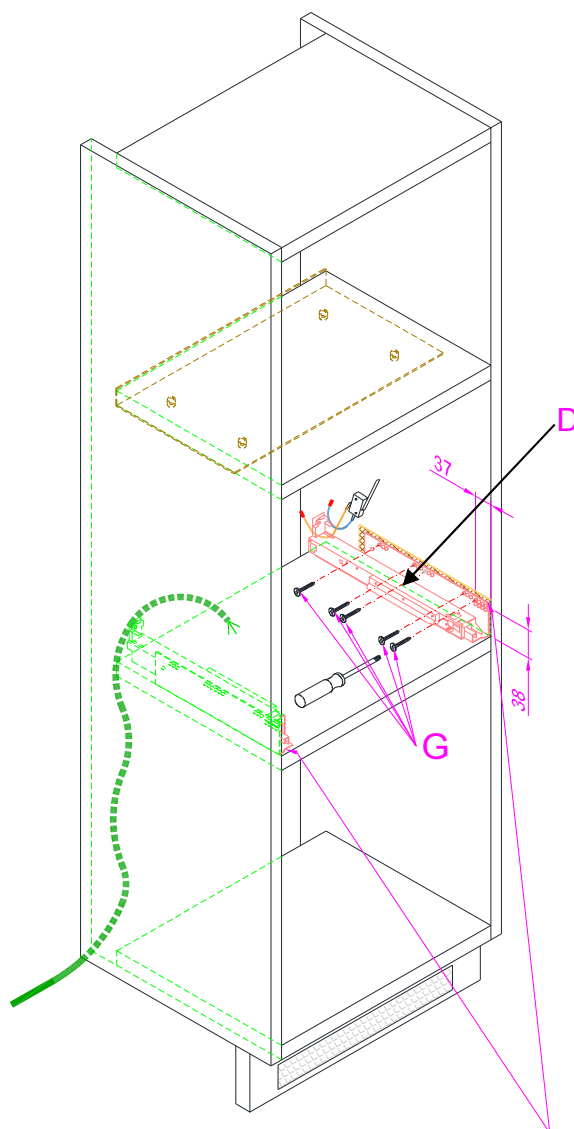
Просверлить
отверстия $\varnothing 2 \times 5$ мм.



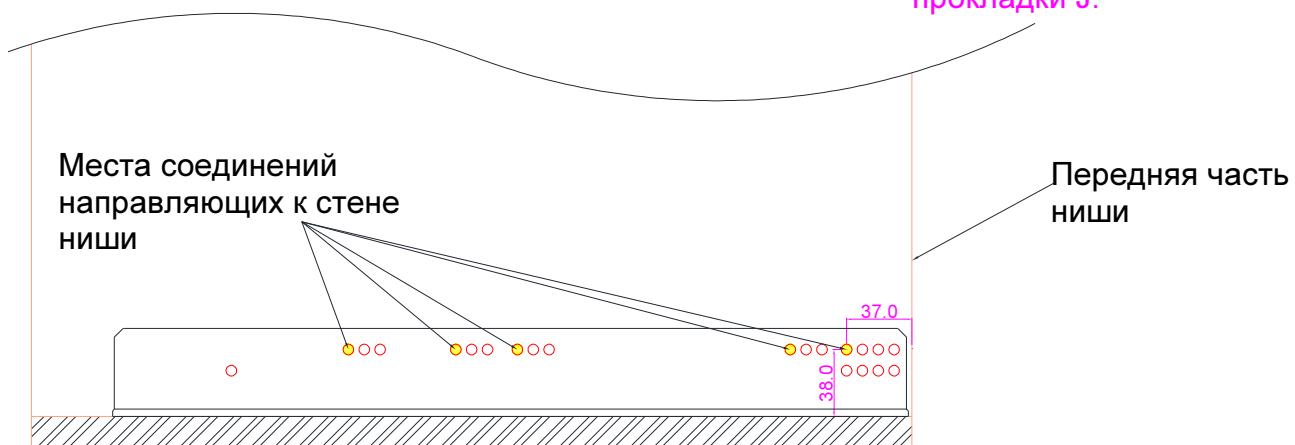
4



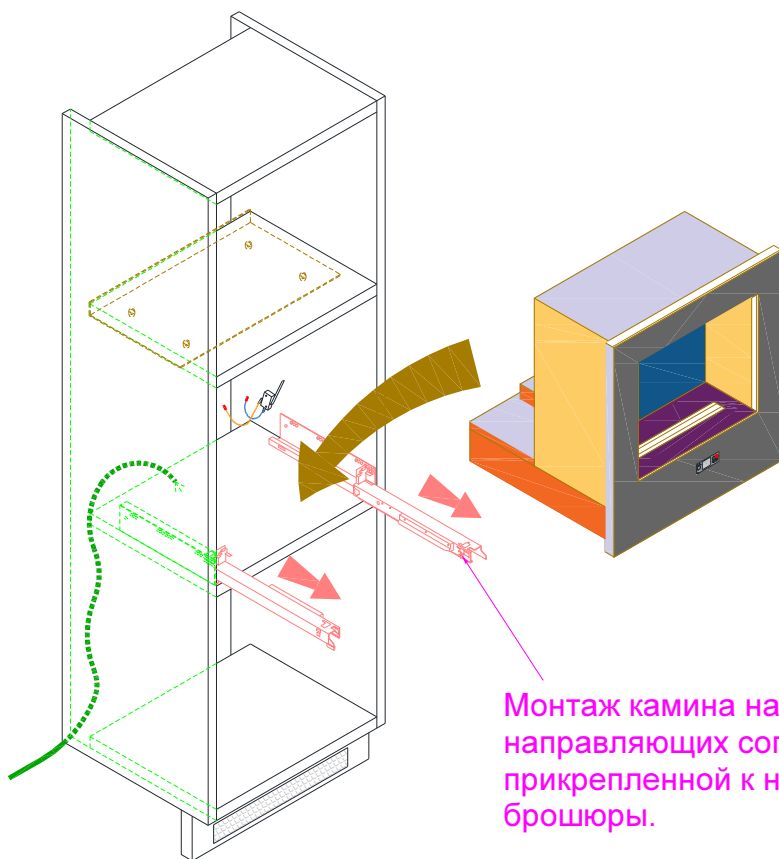
5



Если ширина ниши составляет 564 мм, следует использовать между направляющими и стеной дистанционные прокладки J.

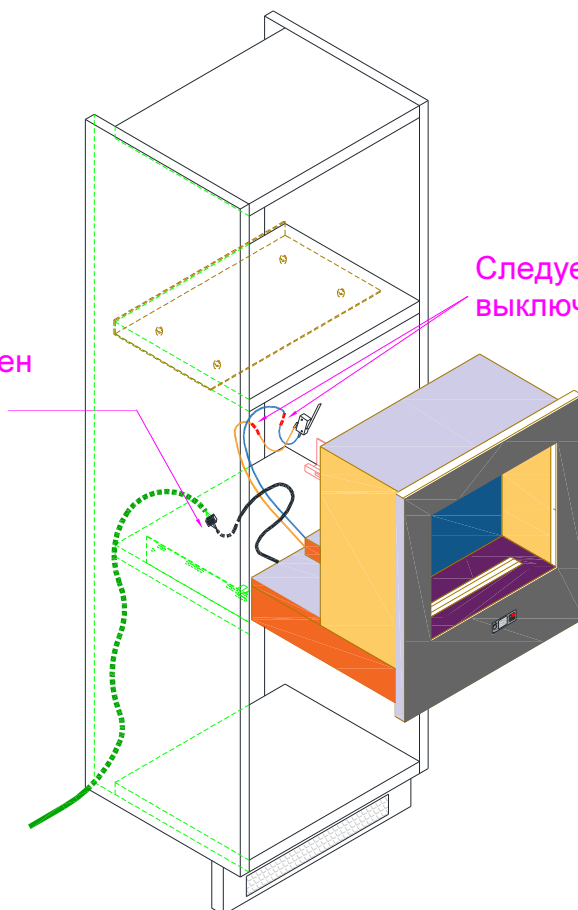


6

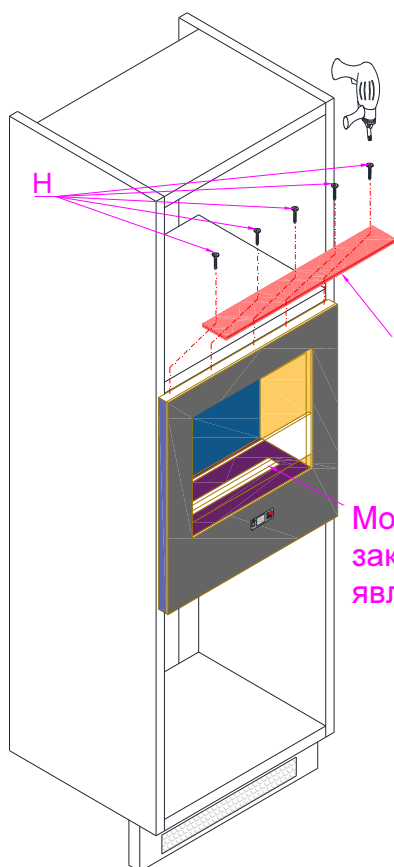


7

Подключение камина к электрической сети должен производить квалифицированный электрик.

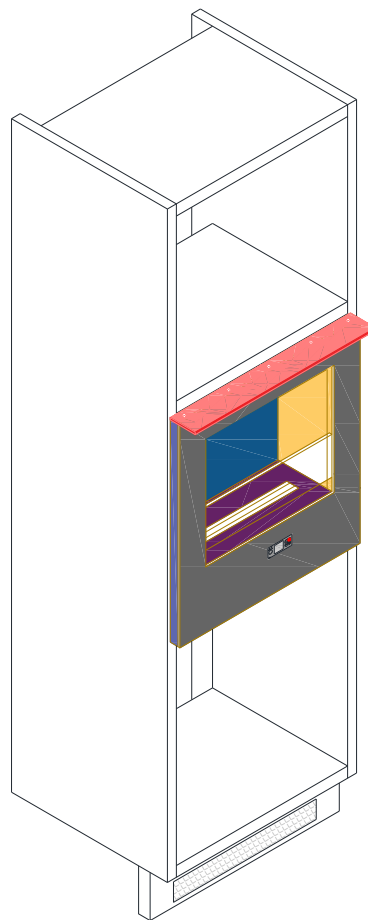


Следует подключить штекер выключателя безопасности.



Если над камином
расположены
предметы,
чувствительны к
высоким температурам,
следует установить
дополнительную
защитную панель.

Монтаж защитного
закаленного стекла „I”
является необязательным.



ВНИМАНИЕ!

- После того, как пользователь убедился, что продукт правильно установлен в нише обязательно надо изучить прилагаемую инструкцию по эксплуатации.
- После ознакомления с инструкцией по эксплуатации разрешается наполнить бак топливом и включить изделие.
- Если в будущем возникнет необходимость извлечь топку из ниши, то это будет возможным только после первоначального полного выгорания топлива, когда появится сообщение NO FUEL. Затем необходимо отключить изделие от электросети и извлечь из ниши.
- Храните данную инструкцию по монтажу в течение всего срока службы топки